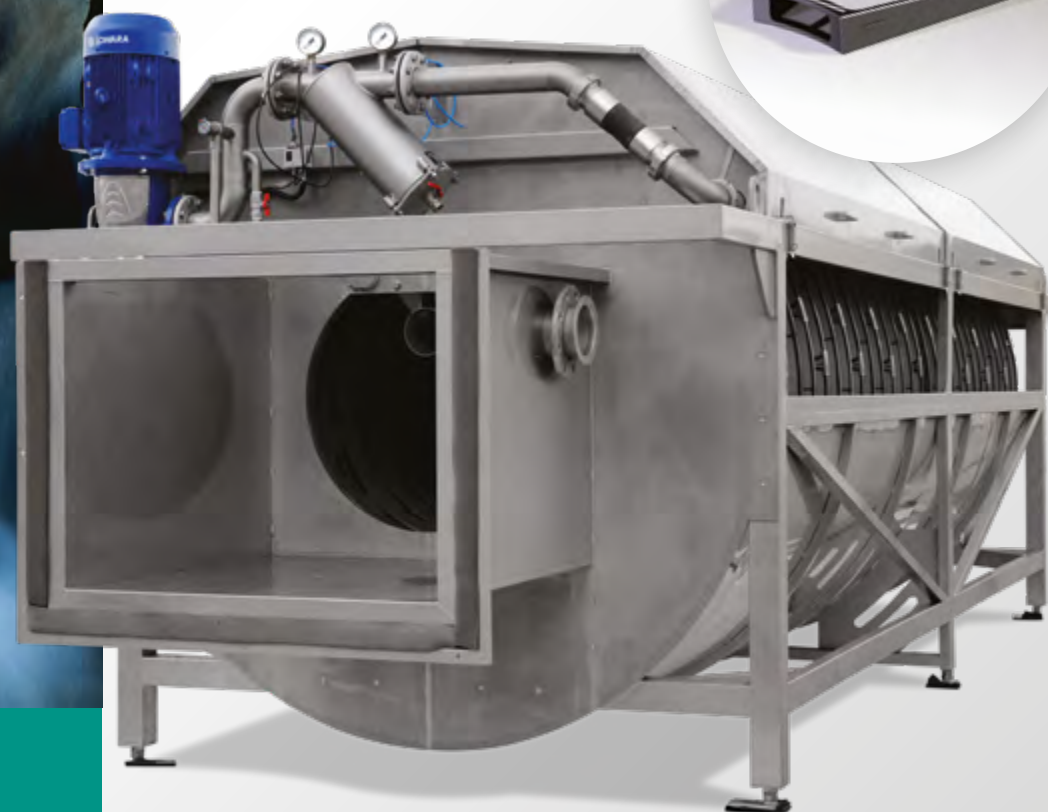


ALL FOR  
WATER

[www.in-ekoteam.ru](http://www.in-ekoteam.ru)

# ДИСКОВЫЕ ФИЛЬТРЫ

ОПТИМАЛЬНОЕ РЕШЕНИЕ  
ВОПРОСА ЧИСТОЙ ВОДЫ



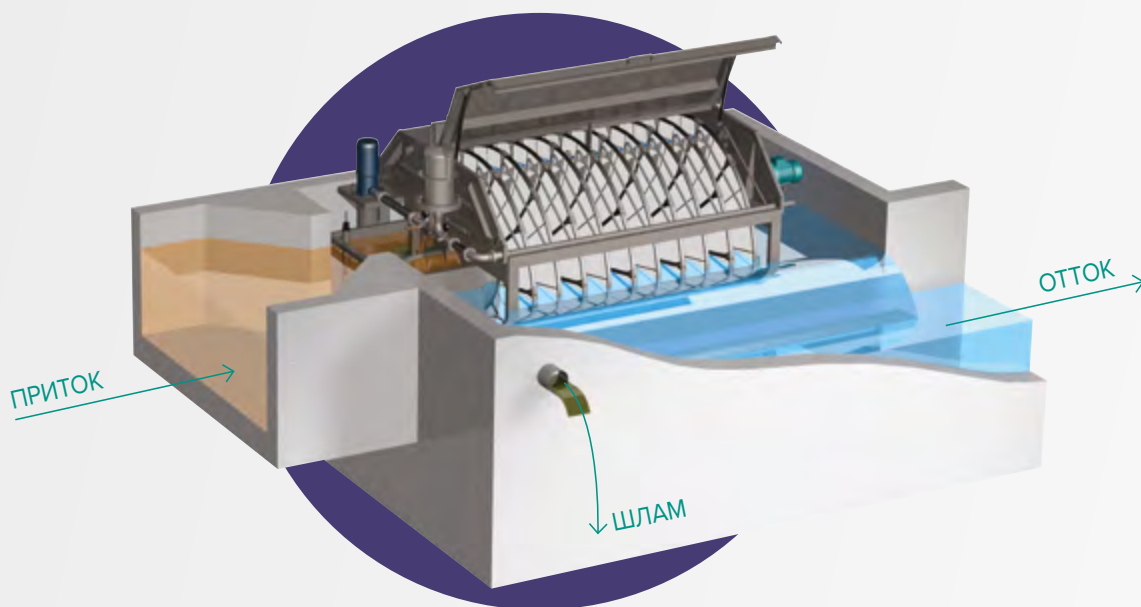
**IN-EKO**<sup>®</sup>  
TEAM

# ДИСКОВЫЕ ФИЛЬТРЫ – ИННОВАЦИОННОЕ РЕШЕНИЕ В ОБЛАСТИ ДООЧИСТКИ СТОЧНЫХ ВОД

Наша компания IN-EKO TEAM s.r.o. функционирует на рынке водохозяйственного оборудования уже более 20 лет. Все знания и практический опыт в области фильтрации воды были вложены в разработку нового, революционного

продукта, которым является ДИСКОВЫЙ ФИЛЬТР. Дисковый фильтр представляет собой новую разработку, входящую в линейку нашего фильтрующего оборудования. Мы уверены, что расширение ассортимента за счет дисковых

фильтров позволит нам лучше отвечать вашим потребностям и удовлетворять запросам в области фильтрации с преимущественной ориентацией на третичную очистку сточных вод.



## КОНСТРУКЦИЯ И ХАРАКТЕРИСТИКА ДИСКОВОГО ФИЛЬТРА

- Для обеспечения самых высоких стандартов в области очистки воды мы используем только **материалы высокого качества**.
- Размер отверстий фильтровальной ткани **от 5 мкм**.
- Разница уровней 100–150 мм способствует **высокой производительности фильтра** подходящей для больших объемов воды.
- Барабан фильтра размещается на кевларовых ремнях.
- Полая рама сегмента уменьшает нагрузку на вал, благодаря чему продлевается срок службы всех механических частей.
- Устойчивый против абразивного износа уплотнитель барабана.
- Смазанные части фильтра (подшипники) не контактируют с водой – отсутствует риск ее загрязнения.
- Уникальная конструкция форсунок увеличивает эффективность работы системы промывки.
- Два диаметра дисков: больший диаметром 2,2 м и меньший диаметром 1,7 м.

## IN → OUT СИСТЕМА

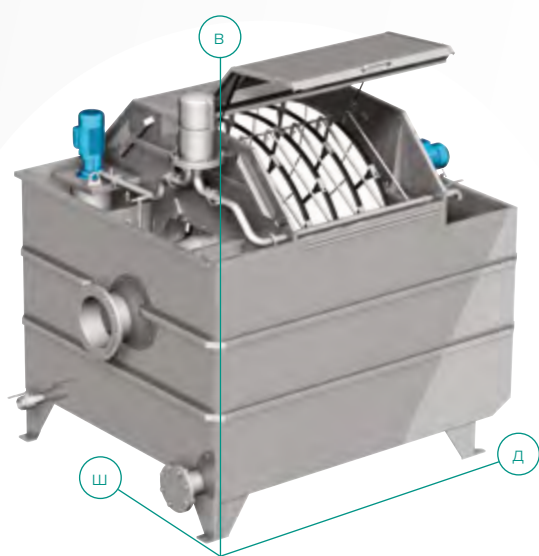
Зарекомендовавшая себя в процессе эксплуатации IN → OUT система обеспечивает максимальную эффективность фильтрации. Вода, поступающая в барабан, перераспределяется по отдельным сегментам, где загрязнения задерживаются внутри сегмента, а чистая вода вытекает наружу.

# ПРИНЦИП РАБОТЫ

Загрязненная вода самотеком поступает к сегментам фильтра из центрального барабана. Барабан фильтра в начале цикла фильтрации находится в положении покоя – не вращается. Взвешенные твердые частицы задерживаются на внутренних сторонах сегментов, оснащенных фильтровальной

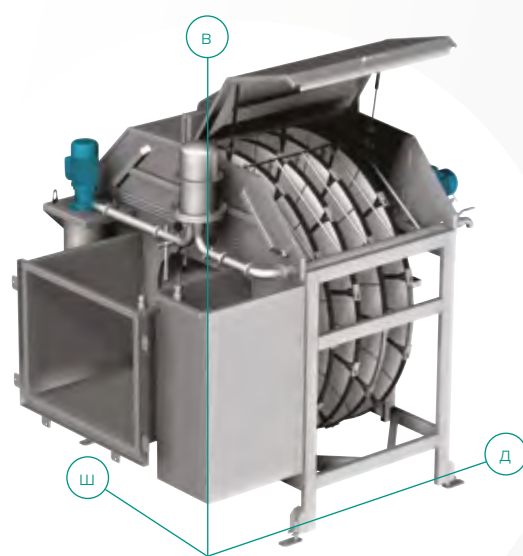
тканью. По мере засорения загрязняющими частицами, расход воды через ткань уменьшается и происходит постепенное повышение уровня в барабане. При активации зонда уровня фильтрующие диски начинают вращаться, при этом начинается их промывка. В результате промывки под высоким давлением

частицы с промывной водой перемещаются в шламовый желоб и удаляются. Фильтрующая способность ткани восстанавливается – уровень воды в барабане падает до заданного параметра. Цикл фильтрации повторяется. **Фильтрация осуществляется непрерывно, без остановки.**



ВАННА ИЗ НЕРЖАВЕЮЩЕЙ СТАЛИ

FDO и FDG\_O



БЕТОННЫЙ КАНАЛ

FDB и FDG\_B

	ВАННА ИЗ НЕРЖАВЕЮЩЕЙ СТАЛИ		БЕТОННЫЙ КАНАЛ	
	FDO	FDG_O	FDB	FDG_B
Ширина [мм]	2200	2700	1900	2400
Высота [мм]	2100	2800	2000	2500

Размеры варьируются от 4 до 30 дисков.

Длина фильтра зависит от типа. Если у вас есть вопросы, свяжитесь с нами.

## СФЕРА ПРИМЕНЕНИЯ

- Доочистка сточных вод
- Очистка перед УФ-облучением
- Предварительная очистка питьевой воды
- Рыбоводческие фермы и кои-пруды
- Бумажная промышленность
- Водоподготовка для промышленных систем охлаждения
- Вода для производственных нужд
- Переработка пищевых продуктов
- Обратное водоснабжение и повторное использование ценных материалов

## РАЗМЕРНЫЙ РЯД

Для большей вариабельности и пространственной адаптации к возможностям каждого заказчика IN-EKO TEAM разработала две серии дисковых фильтров.

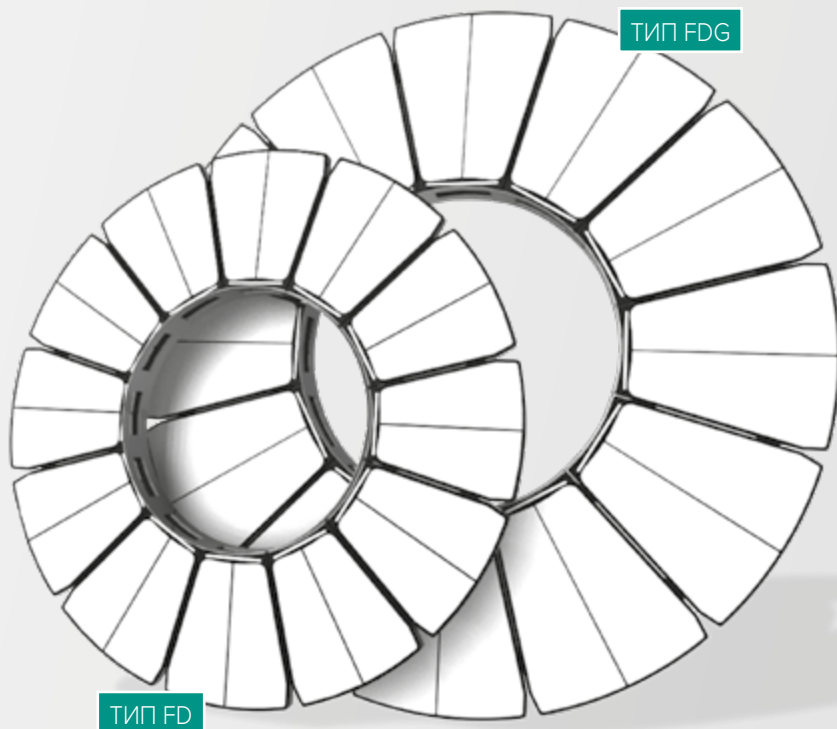
После продолжительного тестирования мы предлагаем более компактные устройства с диаметром диска 1,7 м и большие устройства с диаметром диска 2,2 м с большей площадью фильтрации и производительностью.

### ТИП FD

- Диаметр диска 1,7 м
- Макс. производительность 380 л/с
- Площадь фильтрации не более 88,5 м<sup>2</sup>
- Макс. количество дисков 30 шт

### ТИП FDG

- Диаметр диска 2,2 м
- Макс. производительность 730 л/с
- Площадь фильтрации не более 158,3 м<sup>2</sup>
- Макс. количество дисков 30 шт



ОТДЕЛЬНЫЕ  
ФИЛЬТРАЦИОННЫЕ  
СЕКМЕНТЫ ИЗГОТОВЛЕННЫ  
ИЗ УДАРОПРОЧНОГО  
ABS ПЛАСТИКА  
И ИСПЫТАННОЙ  
ФИЛЬТРАЦИОННОЙ  
ТКАНИ.

# РЕФЕРЕНЦИИ



Очистные сооружения Карлаццо, Италия, 6FDO



Ливневые очистные сооружения „ФосАгро“,  
Череповец, Россия, 16FDO



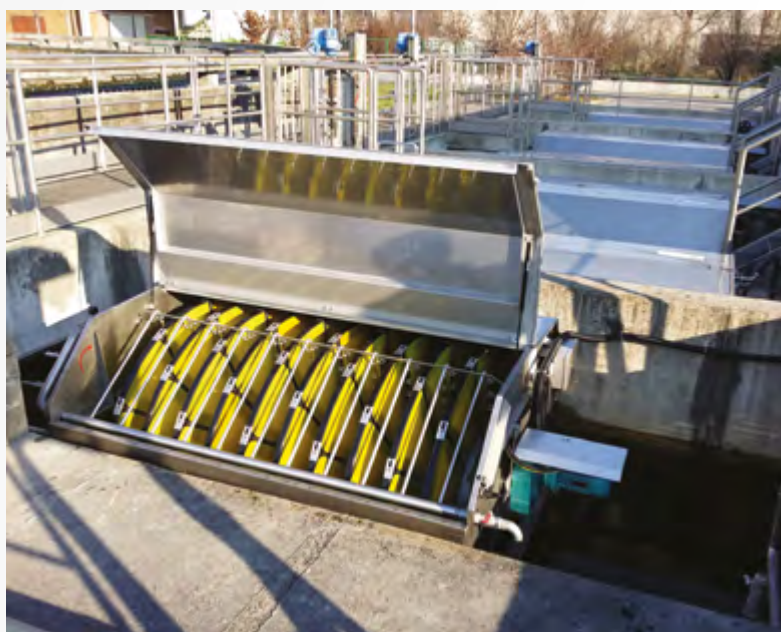
Очистные сооружения Юстарис, Франция, 10FDB



Очистные сооружения Граведона, Италия, 10FDB



Очистные сооружения промышленный город  
Аль-Хардж, Саудовская Аравия, 8FDO\_атип



Очистные сооружения Раника, Италия, 10FDB

## ✓ ПРАВИЛЬНЫЙ ВЫБОР

Для правильного подбора типоразмера фильтра и размера отверстий фильтровальной ткани необходимо учитывать максимальный расход ( $Q_{\text{макс}}$ ), концентрацию взвешенных твердых веществ (ВВ) и их характер. Размер отверстий фильтровальной ткани выбирается в соответствии с требуемым качеством воды на выходе. Оптимальная работа нескольких фильтров контролируется параллельно с помощью компьютера.

В зависимости от конкретной ситуации изготавливаются фильтры для установки в бетонный канал или в стальную

ванну. Для установки вне помещений предусматривается утепление с дополнительным обогревом.

## + ПРЕИМУЩЕСТВА ДЛЯ ЗАКАЗЧИКОВ

- Большая производительность на небольшом пространстве
- Повышение качества воды на выходе
- Экономия электроэнергии за счет использования самотечной системы
- **Чрезвычайно быстрая и легкая замена фильтрующих сегментов**
- Возможность адаптации к требованиям заказчика/проекта
- Экономия производственных затрат за счет повторного использования ценных материалов в процессе очистки
- Низкие эксплуатационные расходы
- Устройство после монтажа сразу готово к эксплуатации

## АЛЬТЕРНАТИВА БАРАБАННОМУ ФИЛЬТРУ

Фильтры 4FDB, 6FDB, 10FDB могут быть установлены в канал, где ранее был установлен Микросетчатый бубновый фильтр типа 6FBB.

Для получения дополнительной информации о наших дисковых фильтрах, микросетчатых барабанных фильтрах и другом оборудовании из нашего производственного портфолио для предварительной очистки и фильтрации посетите веб-сайт [WWW.IN-EKOTEAM.RU](http://WWW.IN-EKOTEAM.RU).

МЫ С УДОВОЛЬСТВИЕМ ОТВЕТИМ НА ВАШИ ВОПРОСЫ  
ПО ЭЛЕКТРОННОЙ ПОЧТЕ, ТЕЛЕФОНУ ИЛИ ЛИЧНО.

ALL  
FOR  
WATER

Trnec 1734  
666 03 Tišnov  
Чешская республика

+420 549 415 234  
info@in-eko.cz  
[www.in-ekoteam.ru](http://www.in-ekoteam.ru)



2018/05

**IN-EKO**<sup>®</sup>  
TEAM